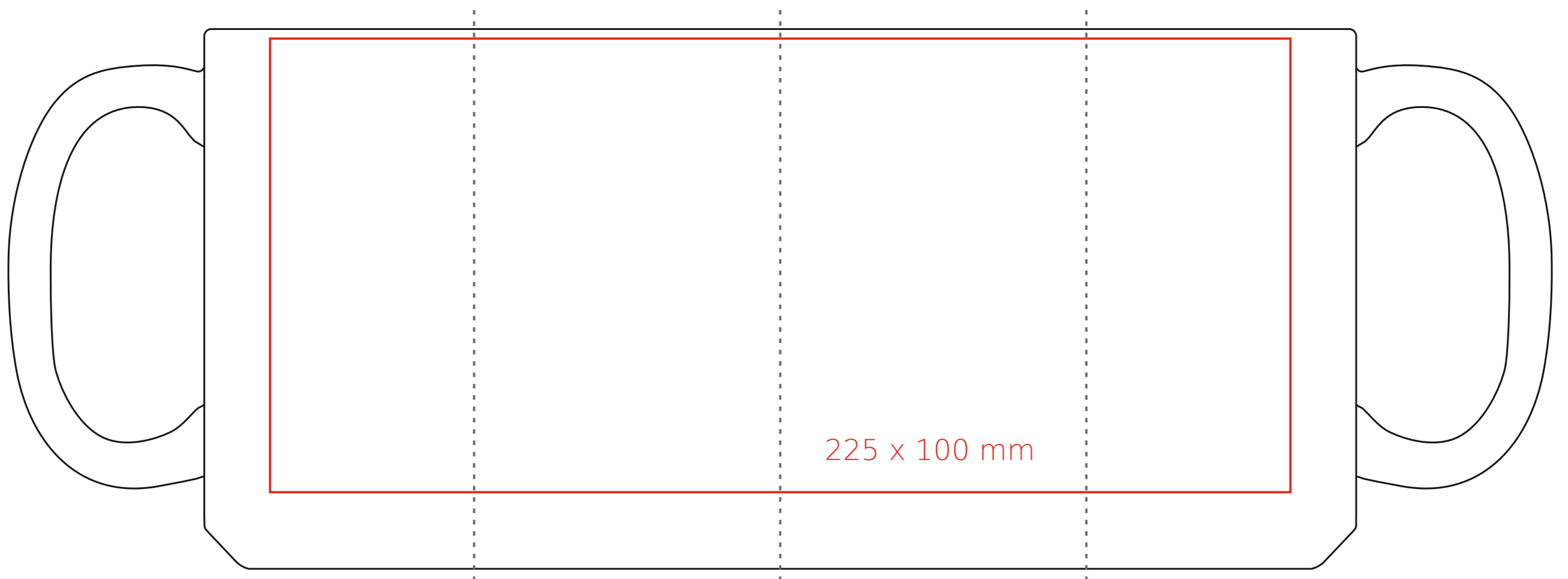


# M\_554 Nevada Art.

450 ml / h: 119 mm / Ø 86 mm



[Wie sollten die Projekte für den Druck vorbereitet werden](#)

Bedeutung

— Sublimationsdruck